

# ARM

BM5 | DUPLO CORPO  
BALANÇA TÁTIL



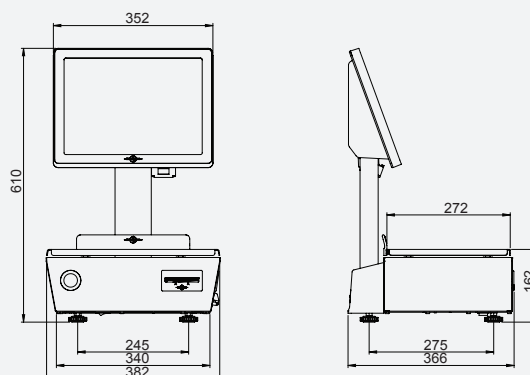
[www.balancasmarques.com](http://www.balancasmarques.com)



DC LABEL

DC

DC 3



# ARM BM5 | MODELOS DUPLO CORPO

BALANÇA TÁTIL

## CARACTERÍSTICAS

- Monitor 15" TFT Tátil de tecnologia Capacitiva Projetada.
- 2º Monitor TFT de 10.1".
- Interface gráfico, intuitivo e de fácil utilização.
- Motherboard Marques i.MX6 2x1GHz (Dual CortexTM-A9 MPCoreTM).
- Disco Flash 8GB eMMC.
- Memória Ram 1GB DDR3-1333.
- 2 portas USB em baixo e 1 porta USB em cima.
- 1 porta série.
- Ligação a gaveta de dinheiro.
- Porta Ethernet de rede 10/100 Mbps.
- Impressora térmica de tickets de 58mm ou 80mm com recarga de papel "drop off".
- Modelo Label com possibilidade de utilizar 3 tipos de papel na impressora residente: papel contínuo, etiquetas e papel contínuo autocolante.
- Modelo Label com mecanismo de impressão deslizante.
- Corpo em aço inoxidável.
- Dimensões do prato: 375x275mm.
- Bolha de nível digital.
- Prato com encosto.
- Software de faturação certificado pela Autoridade Tributária com o nº 88, que cumpre com os requisitos legais em vigor em Portugal (ficheiro SAFT-PT, guias de transporte comunicação de inventários).
- Software certificado pelo NMI Certin B.V. com o nº TC8610, como parte integrante de uma balança, em conformidade com os requisitos da norma EN 45501 e OIML R76-1, que assegura o cumprimento dos requisitos essenciais da Diretiva 2009/23/CE, relativa a instrumentos de pesagem de funcionamento não automático.

## MODELO

## VERSÃO

## REFERÊNCIA

### BM5 ARM DC

Impressora Painel 2"  
(58mm)

Alcance 6/15 kg  
Divisão 2/5 g

20384195612E

Alcance 15/30 kg  
Divisão 5/10 g

20384195712E

### BM5 ARM DC 3

Impressora Painel 3"  
(80mm)

Alcance 6/15 kg  
Divisão 2/5 g

20384205612E

Alcance 15/30 kg  
Divisão 5/10 g

20384205712E

### BM5 ARM DC Label

Etiquetadora

Alcance 6/15 kg  
Divisão 2/5 g

20384095612E

Alcance 15/30 kg  
Divisão 5/10 g

20384095712E

### BM5 ARM DC Label Linerless

Alcance 6/15 kg  
Divisão 2/5 g

20384215612E

Alcance 15/30 kg  
Divisão 5/10 g

20384215712E

## OPÇÕES

- SCANNER 2D INTEGRADO 20730110000A
- LEITOR DE CARTÕES RFID 20738050000A
- WIFI 20741050000A
- PRATO ITALIANO 20705140000E
- ETPOS - MÓDULO ETIQUETAGEM 5D2301
- QORE 21209000000A
- BMGEST 21207090000A

Consulte a tabela de preços



[www.balancasmarques.com](http://www.balancasmarques.com)  
[facebook.com/balancasmarques](https://facebook.com/balancasmarques)

### SEDE

Edifício Balanças Marques  
Parque Industrial de Celeirós, 2ª Fase  
Apart. 2376  
4701-905 Braga - PORTUGAL

### CENTRO APOIO SUL

Rua Actriz Adelina Fernandes 15A Dto.  
2795-005 Linda-a-Velha  
Lisboa - PORTUGAL

T +351 253 309 830  
F +351 253 672 882  
email [bm@balancasmarques.pt](mailto:bm@balancasmarques.pt)